
МЕЖГОСУДАРСТВЕННЫЙ СОВЕТ ПО СТАНДАРТИЗАЦИИ, МЕТРОЛОГИИ И СЕРТИФИКАЦИИ
(МГС)
INTERSTATE COUNCIL FOR STANDARDIZATION, METROLOGY AND CERTIFICATION
(ISC)

МЕЖГОСУДАРСТВЕННЫЙ
СТАНДАРТ

ГОСТ
32144—
2013

Электрическая энергия

Совместимость технических средств
электромагнитная

НОРМЫ КАЧЕСТВА ЭЛЕКТРИЧЕСКОЙ ЭНЕРГИИ В СИСТЕМАХ ЭЛЕКТРОСНАБЖЕНИЯ ОБЩЕГО НАЗНАЧЕНИЯ

(EN 50160:2010, NEQ)

Издание официальное



Москва
Стандартинформ
2014

ГОСТ 32144—2013

Предисловие

Цели, основные принципы и основной порядок проведения работ по межгосударственной стандартизации установлены ГОСТ 1.0—92 «Межгосударственная система стандартизации. Основные положения» и ГОСТ 1.2—2009 «Межгосударственная система стандартизации. Стандарты межгосударственные, правила и рекомендации по межгосударственной стандартизации. Правила разработки, принятия, применения, обновления и отмены»

Сведения о стандарте

1 РАЗРАБОТАН Обществом с ограниченной ответственностью «ЛИНВИТ» и Техническим комитетом по стандартизации ТК 30 «Электромагнитная совместимость технических средств»

2 ВНЕСЕН Федеральным агентством по техническому регулированию и метрологии (Росстандарт)

3 ПРИНЯТ Межгосударственным советом по стандартизации, метрологии и сертификации (протокол №55-П от 25 марта 2013 г.).

За принятие проголосовали:

Краткое наименование страны по МК (ИСО 3166) 004-97	Код страны по МК (ИСО 3166) 004-97	Сокращенное наименование национального органа по стандартизации
Армения	AM	Министерство экономики Республики Армения
Беларусь	BY	Госстандарт Республики Беларусь
Кыргызстан	KG	Кыргызстандарт
Российская Федерация	RU	Росстандарт
Таджикистан	TJ	Таджикстандарт
Узбекистан	UZ	Агентство «Узстандарт»

4 Приказом Федерального агентства по техническому регулированию и метрологии от 22 июля 2013 г. №400-ст межгосударственный стандарт ГОСТ 32144—2013 введен в действие в качестве национального стандарта Российской Федерации с 1 июля 2014 г.

5 Настоящий стандарт соответствует европейскому региональному стандарту EN 50160:2010 Voltage characteristics of electricity supplied by public distribution networks (Характеристики напряжения электричества, поставляемого общественными распределительными сетями).

Степень соответствия — неэквивалентная (NEQ).

Стандарт разработан на основе применения ГОСТ Р 54149—2010

5 ВВЕДЕН ВПЕРВЫЕ

Информация об изменениях к настоящему стандарту публикуется в ежегодном информационном указателе «Национальные стандарты», а текст изменений и поправок — в ежемесячном информационном указателе «Национальные стандарты». В случае пересмотра (замены) или отмены настоящего стандарта соответствующее уведомление будет опубликовано в ежемесячном информационном указателе «Национальные стандарты». Соответствующая информация, уведомление и тексты размещаются также в информационной системе общего пользования — на официальном сайте национального органа Российской Федерации по стандартизации в сети Интернет

© Стандартиформ, 2014

В Российской Федерации настоящий стандарт не может быть полностью или частично воспроизведен, тиражирован и распространен в качестве официального издания без разрешения Федерального агентства по техническому регулированию и метрологии.

Содержание

1	Область применения	1
2	Нормативные ссылки	2
3	Термины, определения и обозначения	2
3.1	Термины и определения	2
3.2	Обозначения	5
4	Показатели и нормы качества электрической энергии	5
4.1	Общие положения	5
4.2	Продолжительные изменения характеристик напряжения	5
4.2.1	Отклонение частоты	5
4.2.2	Медленные изменения напряжения	6
4.2.3	Колебания напряжения и фликер	6
4.2.4	Несинусоидальность напряжения	7
4.2.5	Несимметрия напряжений в трехфазных системах	9
4.2.6	Напряжения сигналов, передаваемых по электрическим сетям	9
4.3	Случайные события	9
4.3.1	Прерывания напряжения	9
4.3.2	Провалы напряжения и перенапряжения	10
4.3.3	Импульсные напряжения	10
Приложение А (справочное)	Характеристики провалов, прерываний напряжения и перенапряжений в электрических сетях	11
Приложение Б (справочное)	Значения импульсных напряжений, вызываемых молниевыми разрядами и процессами коммутации	13
Библиография		16

Электрическая энергия
Совместимость технических средств электромагнитная

НОРМЫ КАЧЕСТВА ЭЛЕКТРИЧЕСКОЙ ЭНЕРГИИ
В СИСТЕМАХ ЭЛЕКТРОСНАБЖЕНИЯ ОБЩЕГО НАЗНАЧЕНИЯ

Electric energy.
Electromagnetic compatibility of technical equipment.
Power quality limits in the public power supply systems

Дата введения — 2014—07—01

1 Область применения

Настоящий стандарт устанавливает показатели и нормы качества электрической энергии (КЭ) в точках передачи электрической энергии пользователям электрических сетей низкого, среднего и высокого напряжения систем электроснабжения общего назначения переменного тока частотой 50 Гц.

П р и м е ч а н и е — Определения низкого, среднего и высокого напряжений приведены в 3.1.11—3.1.13.

Требования настоящего стандарта применяют при установлении норм КЭ в электрических сетях:

- систем электроснабжения общего назначения, присоединенных к Единой энергетической системе;
- изолированных систем электроснабжения общего назначения.

Требования настоящего стандарта применяют во всех режимах работы систем электроснабжения общего назначения, кроме режимов, обусловленных:

- обстоятельствами непреодолимой силы: землетрясениями, наводнениями, ураганами, пожарами, гражданскими беспорядками, военными действиями;
- опубликованием нормативно-правовых актов органов власти, устанавливающих правила временного энергоснабжения;
- введением временного электроснабжения пользователей электрических сетей в целях устранения неисправностей или выполнения работ по минимизации зоны и длительности отсутствия электроснабжения.

Настоящий стандарт предназначен для применения при установлении и нормировании показателей КЭ, связанных с характеристиками напряжения электропитания, относящимися к частоте, значению и форме напряжения, а также к симметрии напряжений в трехфазных системах электроснабжения. Данные характеристики напряжения подвержены изменениям из-за изменений нагрузки, влияния кондуктивных электромагнитных помех, создаваемых отдельными видами оборудования, и возникновения неисправностей, вызываемых, главным образом, внешними событиями. В результате возникают случайные изменения характеристик напряжения во времени в любой отдельной точке передачи электрической энергии пользователю электрической сети, а также случайные отклонения характеристик напряжения в различных точках передачи электрической энергии в конкретный момент времени.

Учитывая непредсказуемость ряда явлений, влияющих на напряжение, не представляется возможным установить определенные допустимые границы значений для соответствующих характеристик напряжения. Поэтому изменения характеристик напряжения, связанные с такими явлениями, как например, провалы и прерывания напряжения, перенапряжения и импульсные напряжения в настоящем стандарте не нормируются. При заключении договоров на поставку или передачу электрической энергии следует учитывать статистические данные, относящиеся к таким характеристикам.

Нормы КЭ, установленные в настоящем стандарте, не рассматривают в качестве уровней электромагнитной совместимости для кондуктивных электромагнитных помех и предельных значений кон-

ГОСТ 32144—2013

дуктивных электромагнитных помех, создаваемых оборудованием электроустановок потребителей электрической энергии в системах электроснабжения общего назначения.

Нормы КЭ в электрических сетях, находящихся в собственности потребителей электрической энергии, должны соответствовать нормам КЭ, установленным настоящим стандартом.

Методы измерения показателей КЭ, применяемые в соответствии с настоящим стандартом, установлены в ГОСТ 30804.4.30 и ГОСТ 30804.4.7.

2 Нормативные ссылки

В настоящем стандарте использованы нормативные ссылки на [1]¹⁾ и следующие стандарты:

ГОСТ 29322—92 Стандартные напряжения

ГОСТ 30804.4.30—2013 (IEC 61000-4-30:2008) Электрическая энергия. Совместимость технических средств электромагнитная. Методы измерений показателей качества электрической энергии

ГОСТ 30804.4.7—2013 (IEC 61000-4-7:2009) Совместимость технических средств электромагнитная. Общее руководство по средствам измерений и измерениям гармоник и интергармоник для систем электроснабжения и подключаемых к ним технических средств

ГОСТ 30804.3.3—2013 (МЭК 61000-3-3:2008) Совместимость технических средств электромагнитная. Ограничение изменений напряжения, колебаний напряжения и фликера в низковольтных системах электроснабжения общего назначения. Технические средства с номинальным током не более 16 А (в одной фазе), подключаемые к электрической сети при несоблюдении определенных условий подключения. Нормы и методы испытаний

П р и м е ч а н и е — При пользовании настоящим стандартом целесообразно проверить действие ссылочных стандартов в информационной системе общего пользования — на официальном сайте Федерального агентства по техническому регулированию и метрологии в сети Интернет или по ежегодному информационному указателю «Национальные стандарты», который опубликован по состоянию на 1 января текущего года, и по выпускам ежемесячного информационного указателя «Национальные стандарты» за текущий год. Если ссылочный стандарт заменен (изменен), то при пользовании настоящим стандартом следует руководствоваться заменяющим (измененным) стандартом. Если ссылочный стандарт отменен без замены, то положение, в котором дана ссылка на него, применяется в части, не затрагивающей эту ссылку.

3 Термины, определения и обозначения

3.1 Термины и определения

В настоящем стандарте применены следующие термины с соответствующими определениями:

3.1.1 система электроснабжения общего назначения: Совокупность электроустановок и электрических устройств, предназначенных для обеспечения электрической энергией различных потребителей электрических сетей.

3.1.2 пользователь электрической сети: Сторона, получающая электрическую энергию от электрической сети, либо передающая электрическую энергию в электрическую сеть. К пользователям электрических сетей относят сетевые организации и иных владельцев электрических сетей, потребителей электрической энергии, а также генерирующие организации.

3.1.3 распределительная электрическая сеть: Совокупность электроустановок для передачи и распределения электрической энергии между пользователями электрической сети, состоящая из подстанций, распределительных устройств, токопроводов, воздушных и кабельных линий электропередачи, работающих на определенной территории.

3.1.4 сетевая организация: Организация, владеющая на праве собственности или на ином установленном законами основании объектами электросетевого хозяйства, с использованием которых оказывающая услуги по передаче электрической энергии и осуществляющая в установленном порядке технологическое присоединение энергопринимающих устройств (энергетических установок) юридических и физических лиц к электрическим сетям, а также осуществляющая право заключения договоров об оказании услуг по передаче электрической энергии с использованием объектов электросетевого хозяйства, принадлежащих другим собственникам и иным законным владельцам и не входящих в единую национальную электрическую сеть.

¹⁾ На территории Российской Федерации действует ГОСТ Р 51317.4.15—2012 (МЭК 61000-4-15:2010)

3.1.5 потребитель электрической энергии: Юридическое или физическое лицо, осуществляющее пользование электрической энергией (мощностью) на основании заключенного договора.

3.1.6 точка передачи электрической энергии: Точка электрической сети, находящаяся на линии раздела объектов электроэнергетики между владельцами по признаку собственности или владения на ином предусмотренном законами основании, определенная в процессе технологического присоединения.

3.1.7 точка общего присоединения: электрически ближайшая к конкретной нагрузке пользователем сети точка, к которой присоединены нагрузки других пользователей сети.

3.1.8 номинальное напряжение: Напряжение, для которого предназначена или идентифицирована электрическая сеть, и применительно к которому устанавливают ее рабочие характеристики.

3.1.9 напряжение электропитания: Среднеквадратическое значение напряжения в определенный момент времени в точке передачи электрической энергии пользователю электрической сети, измеряемое в течение установленного интервала времени.

3.1.10 согласованное напряжение электропитания U_c : Напряжение, отличающееся от стандартного номинального напряжения электрической сети по ГОСТ 29322, согласованное для конкретного пользователя электрической сети при технологическом присоединении в качестве напряжения электропитания.

3.1.11 низкое напряжение: Напряжение, номинальное среднеквадратическое значение которого не превышает 1 кВ.

3.1.12 среднее напряжение: Напряжение, номинальное среднеквадратическое значение которого превышает 1 кВ, но не превышает 35 кВ.

3.1.13 высокое напряжение: Напряжение, номинальное среднеквадратическое значение которого превышает 35 кВ, но не превышает 220 кВ.

3.1.14 частота напряжения электропитания: Частота повторения колебаний основной гармоники напряжения электропитания, измеряемая в течение установленного интервала времени.

3.1.15 номинальная частота: Номинальное значение частоты напряжения электропитания.

3.1.16 кондуктивная электромагнитная помеха: Электромагнитная помеха, распространяющаяся по проводникам электрической сети. В некоторых случаях электромагнитная помеха распространяется через обмотки трансформаторов и может действовать в электрических сетях с разными значениями напряжения. Кондуктивные электромагнитные помехи могут ухудшить качество функционирования устройств, электроустановок или систем, или вызвать их повреждение.

3.1.17 уровень электромагнитной совместимости в системе электроснабжения: Регламентированный уровень кондуктивной электромагнитной помехи, используемый в качестве опорного для координации между допустимым уровнем помех, вносимым техническими средствами пользователей электрических сетей, и уровнем помех, воспринимаемым техническими средствами, подключенными к электрической сети, без нарушения их нормального функционирования.

3.1.18 напряжение гармонической составляющей: Среднеквадратическое значение синусоидального напряжения, частота которого является кратной основной частоте напряжения электропитания.

3.1.19 напряжение интергармонической составляющей: Среднеквадратическое значение синусоидального напряжения, частота которого не является кратной основной частоте напряжения электропитания

Примечание — Одновременно возникающие интергармонические составляющие на сближенных частотах могут образовать напряжение с широкополосным спектром

3.1.20 напряжение сигналов в электрической сети: Напряжение сигналов, добавляемое к напряжению электропитания при передаче информации в распределительных электрических сетях и электроустановках потребителей электрической энергии.

3.1.21 быстрое изменение напряжения: Быстрое изменение среднеквадратического значения напряжения между двумя последовательными уровнями установившегося напряжения.

Примечание — См. также ГОСТ 30804.3.3.

3.1.22 опорное напряжение (при оценке провалов, прерываний напряжения и перенапряжений): Значение напряжения, применяемое в качестве основы при установлении остаточного напряжения, пороговых значений напряжения и других характеристик провалов, прерываний напряжения и перенапряжений, выраженное в вольтах или в процентах номинального напряжения.

ГОСТ 32144—2013

Примечание — В соответствии с требованиями настоящего стандарта опорное напряжение (при оценке провалов, прерываний напряжения и перенапряжений) считают равным номинальному или согласованному напряжению электропитания.

3.1.23 прерывание напряжения: Ситуация, при которой напряжение в точке передачи электрической энергии меньше 5 % опорного напряжения.

3.1.24 импульсное напряжение: Перенапряжение, представляющее собой одиночный импульс или колебательный процесс (обычно сильно демпфированный), длительностью до нескольких миллисекунд.

3.1.25 провал напряжения: Временное уменьшение напряжения в конкретной точке электрической системы ниже установленного порогового значения.

3.1.26 длительность провала напряжения: Интервал времени между моментом, когда напряжение в конкретной точке системы электроснабжения падает ниже порогового значения начала провала напряжения, и моментом, когда напряжение возрастает выше порогового значения окончания провала напряжения.

3.1.27 пороговое значение окончания провала напряжения: Среднеквадратическое значение напряжения в системе электроснабжения, установленное для определения окончания провала напряжения.

3.1.28 остаточное напряжение провала напряжения: Минимальное среднеквадратическое значение напряжения, отмеченное в течение провала напряжения

Примечание — В соответствии с требованиями настоящего стандарта остаточное напряжение провала напряжения выражают в процентах опорного напряжения.

3.1.29 пороговое значение начала провала напряжения: Среднеквадратическое значение напряжения в системе электроснабжения, установленное для определения начала провала напряжения.

3.1.30 перенапряжение: Временное возрастание напряжения в конкретной точке электрической системы выше установленного порогового значения.

3.1.31 длительность перенапряжения: Интервал времени между моментом, когда напряжение в конкретной точке системы электроснабжения возрастает выше порогового значения начала перенапряжения, и моментом, когда напряжение падает ниже порогового значения окончания перенапряжения.

3.1.32 пороговое значение окончания перенапряжения: Среднеквадратическое значение напряжения в системе электроснабжения, установленное для определения окончания перенапряжения.

3.1.33 пороговое значение начала перенапряжения: Среднеквадратическое значение напряжения в системе электроснабжения, установленное для определения начала перенапряжения.

3.1.34 фликер: Ощущение неустойчивости зрительного восприятия, вызванное световым источником, яркость или спектральный состав которого изменяются во времени.

3.1.35 среднеквадратическое значение: Корень квадратный из среднеарифметического значения квадратов мгновенных значений величины, измеренных в течение установленного интервала времени и в установленной полосе частот.

3.1.36 усреднение по времени: Усреднение нескольких последовательных значений конкретного показателя КЭ, измеренных на одинаковых интервалах времени, для получения значения показателя при большем интервале времени.

Примечание — В ГОСТ 30804.4.30 применен термин «объединение по времени».

3.1.37 маркированные данные: Термин, применяемый для обозначения результатов измерений показателей КЭ и результатов их усреднения на временных интервалах, в пределах которых имели место прерывания, провалы напряжения или перенапряжения.

Примечания

1 При оценке соответствия электрической энергии нормам КЭ, установленным в настоящем стандарте, маркированные данные не учитывают.

2 В ряде случаев сведения о маркировании результатов измерений показателей КЭ могут учитываться при анализе качества электрической энергии (см. ГОСТ 30804.4.30).

3.1.38 качество электрической энергии (КЭ): Степень соответствия характеристик электрической энергии в данной точке электрической системы совокупности нормированных показателей КЭ.

3.1.39 несимметрия напряжений: Состояние трехфазной системы энергоснабжения переменного тока, в которой среднеквадратические значения основных составляющих междуфазных напряжений или углы сдвига фаз между основными составляющими междуфазных напряжений не равны между собой.

3.2 Обозначения

В настоящем стандарте приняты следующие обозначения:

$f_{\text{ном}}$ — номинальное значение частоты электропитания, Гц;

Δf — отклонение частоты, Гц;

$U_{\text{ном}}$ — номинальное напряжение электропитания, В, кВ;

U_c — согласованное напряжение электропитания, В, кВ;

U_0 — напряжение, равное номинальному или согласованному напряжению электропитания, В, кВ;

$\delta U_{(-)}$ — отрицательное отклонение напряжения электропитания, % U_0 ;

$\delta U_{(+)}$ — положительное отклонение напряжения электропитания, % U_0 ;

U_1 — значение основной гармонической составляющей напряжения, В, кВ;

$K_{U(n)}$ — коэффициент n -ой гармонической составляющей напряжения, % U_1 ;

K_U — суммарный коэффициент гармонических составляющих напряжения, %;

K_{2U} — коэффициент несимметрии напряжений по обратной последовательности, %;

K_{0U} — коэффициент несимметрии напряжений по нулевой последовательности, %;

Δt_n — длительность провала напряжения, с;

$\Delta t_{\text{пр}}$ — длительность прерывания напряжения, с;

n — номер гармонической составляющей напряжения.

4 Показатели и нормы качества электрической энергии

4.1 Общие положения

Изменения характеристик напряжения электропитания в точке передачи электрической энергии пользователю электрической сети, относящихся к частоте, значениям, форме напряжения и симметрии напряжений в трехфазных системах электроснабжения, подразделяют на две категории — продолжительные изменения характеристик напряжения и случайные события.

Продолжительные изменения характеристик напряжения электропитания представляют собой длительные отклонения характеристик напряжения от номинальных значений и обусловлены, в основном, изменениями нагрузки или влиянием нелинейных нагрузок.

Случайные события представляют собой внезапные и значительные изменения формы напряжения, приводящие к отклонению его параметров от номинальных. Данные изменения напряжения, как правило, вызываются непредсказуемыми событиями (например, повреждениями оборудования пользователя электрической сети) или внешними воздействиями (например, погодными условиями или действиями стороны, не являющейся пользователем электрической сети).

Применительно к продолжительным изменениям характеристик напряжения электропитания, относящихся к частоте, значениям, форме напряжения и симметрии напряжений в трехфазных системах, в настоящем стандарте установлены показатели и нормы КЭ.

Для случайных событий в настоящем стандарте приведены справочные данные (см. приложения А, Б).

4.2 Продолжительные изменения характеристик напряжения

4.2.1 Отклонение частоты

Показателем КЭ, относящимся к частоте, является отклонение значения основной частоты напряжения электропитания от номинального значения, Δf , Гц

$$\Delta f = f_m - f_{\text{ном}}, \quad (1)$$

где f_m — значение основной частоты напряжения электропитания, Гц, измеренное в интервале времени 10 с в соответствии с требованиями ГОСТ 30804.4.30, подраздел 5.1;

$f_{\text{ном}}$ — номинальное значение частоты напряжения электропитания, Гц.

Номинальное значение частоты напряжения электропитания в электрической сети равно 50 Гц.

Для указанного показателя КЭ установлены следующие нормы:

- отклонение частоты в синхронизированных системах электроснабжения не должно превышать $\pm 0,2$ Гц в течение 95 % времени интервала в одну неделю и $\pm 0,4$ Гц в течение 100 % времени интервала в одну неделю;

ГОСТ 32144—2013

- отклонение частоты в изолированных системах электроснабжения с автономными генераторными установками, не подключенных к синхронизированным системам передачи электрической энергии, не должно превышать ± 1 Гц в течение 95 % времени интервала в одну неделю и ± 5 Гц в течение 100 % времени интервала в одну неделю.

При оценке соответствия электрической энергии нормам КЭ, относящимся к частоте, установленным в настоящем стандарте, должны быть проведены измерения по ГОСТ 30804.4.30, класс А, при этом маркированные данные не учитывают.

4.2.2 Медленные изменения напряжения

Медленные изменения напряжения электропитания (как правило, продолжительностью более 1 мин) обусловлены обычно изменениями нагрузки электрической сети.

Показателями КЭ, относящимися к медленным изменениям напряжения электропитания, являются отрицательное $\delta U_{(-)}$ и положительное $\delta U_{(+)}$ отклонения напряжения электропитания в точке передачи электрической энергии от номинального/согласованного значения, %:

$$\delta U_{(-)} = \left[\frac{(U_0 - U_{m(-)})}{U_0} \right] \cdot 100; \quad (2)$$

$$\delta U_{(+)} = \left[\frac{(U_{m(+)} - U_0)}{U_0} \right] \cdot 100, \quad (3)$$

где $U_{m(-)}$, $U_{m(+)}$ — значения напряжения электропитания, меньшие U_0 и большие U_0 соответственно, усредненные в интервале времени 10 мин в соответствии с требованиями ГОСТ 30804.4.30, подраздел 5.12;

U_0 — напряжение, равное стандартному номинальному напряжению $U_{ном}$ или согласованному напряжению U_c .

В электрических сетях низкого напряжения стандартное номинальное напряжение электропитания $U_{ном}$ равно 220 В (между фазным и нейтральным проводниками для однофазных и четырехпроводных трехфазных систем) и 380 В (между фазными проводниками для трех- и четырехпроводных трехфазных систем).

В электрических сетях среднего и высокого напряжений вместо значения номинального напряжения электропитания принимают согласованное напряжение электропитания U_c .

Для указанных выше показателей КЭ установлены следующие нормы: положительные и отрицательные отклонения напряжения в точке передачи электрической энергии не должны превышать 10 % номинального или согласованного значения напряжения в течение 100 % времени интервала в одну неделю.

П р и м е ч а н и е — Установленные нормы медленных изменений напряжения электропитания относятся к 1008 интервалам времени измерений по 10 минут каждый.

Допустимые значения положительного и отрицательного отклонений напряжения в точках общего присоединения должны быть установлены сетевой организацией с учетом необходимости выполнения норм настоящего стандарта в точках передачи электрической энергии.

В электрической сети потребителя должны быть обеспечены условия, при которых отклонения напряжения питания на зажимах электроприемников не превышают установленных для них допустимых значений при выполнении требований настоящего стандарта к КЭ в точке передачи электрической энергии.

При оценке соответствия электрической энергии нормам КЭ, относящимся к медленным изменениям напряжения, установленным в настоящем стандарте, должны быть проведены измерения по ГОСТ 30804.4.30, подраздел 5.12, класс А, при этом маркированные данные не учитываются.

4.2.3 Колебания напряжения и фликер

Колебания напряжения электропитания (как правило, продолжительностью менее 1 мин), в том числе одиночные быстрые изменения напряжения, обуславливают возникновение фликера.

Показателями КЭ, относящимися к колебаниям напряжения, являются кратковременная доза фликера P_{st} , измеренная в интервале времени 10 мин, и длительная доза фликера P_{lt} , измеренная в интервале времени 2 ч, в точке передачи электрической энергии.

Для указанных показателей КЭ установлены следующие нормы:

кратковременная доза фликера P_{st} не должна превышать значения 1,38,

длительная доза фликера P_{lt} не должна превышать значения 1,0

в течение 100 % времени интервала в одну неделю.

При оценке соответствия электрической энергии нормам КЭ, относящимся к колебаниям напряжения, установленным в настоящем стандарте, должны быть проведены измерения по [1], при этом маркированные данные не учитывают.

4.2.3.1 Одиночные быстрые изменения напряжения

Одиночные быстрые изменения напряжения вызываются, в основном, резкими изменениями нагрузки в электроустановках потребителей, переключениями в системе либо неисправностями и характеризуются быстрым переходом среднеквадратического значения напряжения от одного установившегося значения к другому.

Обычно одиночные быстрые изменения напряжения не превышают 5 % в электрических сетях низкого напряжения и 4 % — в электрических сетях среднего напряжения, но иногда изменения напряжения с малой продолжительностью до 10 % $U_{ном}$ и до 6 % U_c соответственно могут происходить несколько раз в день.

Если напряжение во время изменения пересекает пороговое значение начала провала напряжения или перенапряжения, одиночное быстрое изменение напряжения классифицируют как провал напряжения или перенапряжение.

4.2.4 Несинусоидальность напряжения

4.2.4.1 Гармонические составляющие напряжения

Гармонические составляющие напряжения обусловлены, как правило, нелинейными нагрузками пользователей электрических сетей, подключаемыми к электрическим сетям различного напряжения. Гармонические токи, протекающие в электрических сетях, создают падения напряжений на полных сопротивлениях электрических сетей. Гармонические токи, полные сопротивления электрических сетей и, следовательно, напряжения гармонических составляющих в точках передачи электрической энергии изменяются во времени.

Показателями КЭ, относящимися к гармоническим составляющим напряжения являются:

- значения коэффициентов гармонических составляющих напряжения до 40-го порядка $K_{U(n)}$ в процентах напряжения основной гармонической составляющей U_1 в точке передачи электрической энергии;

- значение суммарного коэффициента гармонических составляющих напряжения (отношения среднеквадратического значения суммы всех гармонических составляющих до 40-го порядка к среднеквадратическому значению основной составляющей) K_U , % в точке передачи электрической энергии.

Для указанных показателей КЭ установлены следующие нормы:

- а) значения коэффициентов гармонических составляющих напряжения $K_{U(n)}$, усредненные в интервале времени 10 мин, не должны превышать значений, установленных в таблицах 1—3, в течение 95 % времени интервала в одну неделю;

- б) значения коэффициентов гармонических составляющих напряжения $K_{U(n)}$, усредненные в интервале времени 10 мин, не должны превышать значений, установленных в таблицах 1—3, увеличенных в 1,5 раза, в течение 100 % времени каждого периода в одну неделю;

- в) значения суммарных коэффициентов гармонических составляющих напряжения K_U , усредненные в интервале времени 10 мин, не должны превышать значений, установленных в таблице 4, в течение 95 % времени интервала в одну неделю;

- г) значения суммарных коэффициентов гармонических составляющих напряжения K_U , усредненные в интервале времени 10 мин, не должны превышать значений, установленных в таблице 5, в течение 100 % времени интервала в одну неделю.

Измерения напряжения гармонических составляющих U_n должны быть проведены в соответствии с требованиями ГОСТ 30804.4.7, класс I, в интервалах времени 10 периодов без промежутков между интервалами с последующим усреднением в интервале времени 10 мин. В качестве результатов измерений в интервалах времени 10 периодов должны быть применены гармонические подгруппы по ГОСТ 30804.4.7, подраздел 3.2.

В качестве суммарных коэффициентов гармонических составляющих напряжения K_U должны быть применены суммарные коэффициенты гармонических подгрупп по ГОСТ 30804.4.7, подраздел 3.3.

ГОСТ 32144—2013

Т а б л и ц а 1 — Значения коэффициентов нечетных гармонических составляющих напряжения не кратных трем $K_{U(n)}$ [см. 4.2.4.1, перечисления а), б)]

Порядок гармонической составляющей n	Значения коэффициентов гармонических составляющих напряжения $K_{U(n)}$, % U_1			
	Напряжение электрической сети, кВ			
	0,38	6—25	35	110—220
5	6	4	3	1,5
7	5	3	2,5	1
11	3,5	2	2	1
13	3,0	2	1,5	0,7
17	2,0	1,5	1	0,5
19	1,5	1	1	0,4
23	1,5	1	1	0,4
25	1,5	1	1	0,4
>25	1,5	1	1	0,4

Т а б л и ц а 2 — Значения коэффициентов нечетных гармонических составляющих напряжения, кратных трем $K_{U(n)}$ [см. 4.2.4.1, перечисления а), б)]

Порядок гармонической составляющей n	Значения коэффициентов напряжения гармонических составляющих $K_{U(n)}$, % U_1			
	Напряжение электрической сети, кВ			
	0,38	6—25	35	110—220
3	5	3	3	1,5
9	1,5	1	1	0,4
15	0,3	0,3	0,3	0,2
21	0,2	0,2	0,2	0,2
>21	0,2	0,2	0,2	0,2

Т а б л и ц а 3 — Значения коэффициентов напряжения четных гармонических составляющих $K_{U(n)}$ [см. 4.2.4.1, перечисления а), б)]

Порядок гармонической составляющей n	Значения коэффициентов гармонических составляющих напряжения $K_{U(n)}$, % U_1			
	Напряжение электрической сети, кВ			
	0,38	6—25	35	110—220
2	2	1,5	1	0,5
4	1	0,7	0,5	0,3
6	0,5	0,3	0,3	0,2
8	0,5	0,3	0,3	0,2
10	0,5	0,3	0,3	0,2
12	0,2	0,2	0,2	0,2
>12	0,2	0,2	0,2	0,2

ГОСТ 32144—2013

Т а б л и ц а 4 — Значения суммарных коэффициентов гармонических составляющих напряжения K_U [см. 4.2.4.1, перечисление в)]

Значения суммарных коэффициентов гармонических составляющих напряжения K_U , %			
Напряжение электрической сети, кВ			
0,38	6—25	35	110—220
8,0	5,0	4,0	2,0

Т а б л и ц а 5 — Значения суммарных коэффициентов гармонических составляющих напряжения K_U [см. 4.2.4.1, перечисление г)]

Значения суммарных коэффициентов гармонических составляющих напряжения K_U , %			
Напряжение электрической сети, кВ			
0,38	6—25	35	110—220
12, 0	8,0	6,0	3,0

При оценке соответствия электрической энергии нормам КЭ, относящимся к гармоническим составляющим напряжения, установленным в настоящем стандарте, маркированные данные не учитывают.

4.2.4.2 Интергармонические составляющие напряжения

Уровень интергармонических составляющих напряжения электропитания увеличивается в связи с применением в электроустановках частотных преобразователей и другого управляющего оборудования.

Допустимые уровни интергармонических составляющих напряжения электропитания находятся на рассмотрении.

4.2.5 Несимметрия напряжений в трехфазных системах

Несимметрия трехфазной системы напряжений обусловлена несимметричными нагрузками потребителей электрической энергии или несимметрией элементов электрической сети.

Показателями КЭ, относящимися к несимметрии напряжений в трехфазных системах, являются коэффициент несимметрии напряжений по обратной последовательности K_{2U} и коэффициент несимметрии напряжений по нулевой последовательности K_{0U} .

Для указанных показателей КЭ установлены следующие нормы:

- значения коэффициентов несимметрии напряжений по обратной последовательности K_{2U} и несимметрии напряжений по нулевой последовательности K_{0U} в точке передачи электрической энергии, усредненные в интервале времени 10 мин, не должны превышать 2 % в течение 95 % времени интервала в одну неделю;

- значения коэффициентов несимметрии напряжений по обратной последовательности K_{2U} и несимметрии напряжений по нулевой последовательности K_{0U} в точке передачи электрической энергии, усредненные в интервале времени 10 мин, не должны превышать 4 % в течение 100 % времени интервала в одну неделю.

При оценке соответствия электрической энергии нормам КЭ, относящимся к несимметрии напряжений, установленным в настоящем стандарте, должны быть проведены измерения по ГОСТ 30804.4.30, подраздел 5.7, класс А, при этом маркированные данные не учитывают.

4.2.6 Напряжения сигналов, передаваемых по электрическим сетям

Допустимые уровни напряжения сигналов, передаваемых по электрическим сетям, и методы оценки соответствия требованиям находятся на рассмотрении.

4.3 Случайные события

4.3.1 Прерывания напряжения

Прерывания напряжения относят к создаваемым преднамеренно, если пользователь электрической сети информирован о предстоящем прерывании напряжения, и к случайным, вызываемым длительными или кратковременными неисправностями, обусловленными, в основном, внешними воздействиями, отказами оборудования или влиянием электромагнитных помех.

ГОСТ 32144—2013

Создаваемые преднамеренно прерывания напряжения, как правило, обусловлены проведением запланированных работ в электрических сетях.

Случайные прерывания напряжения подразделяют на длительные (длительность более 3 мин) и кратковременные (длительность не более 3 мин).

Ежегодная частота длительных прерываний напряжения (длительностью более 3 мин) в значительной степени зависит от особенностей системы электроснабжения (в первую очередь, применения кабельных или воздушных линий) и климатических условий. Кратковременные прерывания напряжения наиболее вероятны при их длительности менее нескольких секунд.

В трехфазных системах электроснабжения к прерываниям напряжения относят ситуацию, при которой напряжение меньше 5 % опорного напряжения во всех фазах. Если напряжение меньше 5 % опорного напряжения не во всех фазах, ситуацию рассматривают, как провал напряжения.

Пороговое значение начала прерывания считают равным 5 % опорного напряжения.

Характеристики кратковременных прерываний напряжения приведены в приложении А.

4.3.2 Провалы напряжения и перенапряжения**4.3.2.1 Провалы напряжения**

Провалы напряжения обычно происходят из-за неисправностей в электрических сетях или в электроустановках потребителей, а также при подключении мощной нагрузки.

Провал напряжения, как правило, связан с возникновением и окончанием короткого замыкания или иного резкого возрастания тока в системе или электроустановке, подключенной к электрической сети. В соответствии с требованиями настоящего стандарта провал напряжения рассматривается как электромагнитная помеха, интенсивность которой определяется как напряжением, так и длительностью. Длительность провала напряжения может быть до 1 мин.

В трехфазных системах электроснабжения за начало провала напряжения принимают момент, когда напряжение хотя бы в одной из фаз падает ниже порогового значения начала провала напряжения, за окончание провала напряжения принимают момент, когда напряжение во всех фазах возрастает выше порогового значения окончания провала напряжения.

4.3.2.2 Перенапряжения

Перенапряжения, как правило, вызываются переключениями и отключениями нагрузки. Перенапряжения могут возникать между фазными проводниками или между фазными и защитным проводниками. В зависимости от устройства заземления короткие замыкания на землю могут также приводить к возникновению перенапряжения между фазными и нейтральными проводниками. В соответствии с требованиями настоящего стандарта перенапряжение рассматривается как электромагнитная помеха, интенсивность которой определяется как напряжением, так и длительностью. Длительность перенапряжения может быть до 1 мин.

4.3.2.3 Определение и оценка провалов напряжения и перенапряжений

Оба явления — провалы и перенапряжения — непредсказуемы и в значительной степени случайны. Частота возникновения их зависит от типа системы электроснабжения, точки наблюдения, времени года.

Характеристики провалов напряжения и перенапряжений, а также данные об определении и оценке их приведены в приложении А.

4.3.3 Импульсные напряжения

Импульсные напряжения в точке передачи электрической энергии пользователю электрической сети вызываются, в основном, молниевыми разрядами или процессами коммутации в электрической сети или электроустановке потребителя электрической энергии. Время нарастания импульсных напряжений может изменяться в широких пределах (от значений менее 1 микросекунды до нескольких миллисекунд).

Импульсные напряжения, вызванные молниевыми разрядами, в основном, имеют большие амплитуды, но меньшие значения энергии, чем импульсные напряжения, вызванные коммутационными процессами, характеризующимися, как правило, большей длительностью.

Значения импульсных напряжений в электрических сетях низкого, среднего и высокого напряжения приведены в приложении Б.

Приложение А
(справочное)

Характеристики провалов, прерываний напряжения и перенапряжений в электрических сетях

А.1 Провалы и прерывания напряжения

Провалы и прерывания напряжения классифицируют в соответствии с [2] (см. таблицы А.1 и А.2). Цифры, помещаемые в ячейки таблицы, отражают число соответствующих событий.

Т а б л и ц а А.1 — Классификация провалов напряжения по остаточному напряжению и длительности

Остаточное напряжение u , % опорного напряжения	Длительность провала (прерывания) напряжения $\Delta t_{п}$, с					
	$0,01 < \Delta t_{п} \leq 0,2$	$0,2 < \Delta t_{п} \leq 0,50$,	$0,5 < \Delta t_{п} \leq 1$	$1 < \Delta t_{п} \leq 5$	$5 < \Delta t_{п} \leq 20$	$20 < \Delta t_{п} \leq 60$
$90 > u \geq 85$						
$85 > u \geq 70$						
$70 > u \geq 40$						
$40 > u \geq 10$						
$10 > u \geq 5$						

Т а б л и ц а А.2 — Классификация кратковременных прерываний напряжения по длительности

Остаточное напряжение u , % опорного напряжения	Длительность прерывания напряжения $\Delta t_{пр}$, с					
	$\Delta t_{пр} \leq 0,5$	$0,5 < \Delta t_{пр} \leq 1$	$1 < \Delta t_{пр} \leq 5$	$5 < \Delta t_{пр} \leq 20$	$20 < \Delta t_{пр} \leq 60$	$60 < \Delta t_{пр} \leq 180$
$5 > u \geq 0$						

Провалы и прерывания напряжения измеряют в соответствии с ГОСТ 30804.4.30 на основе измерений среднеквадратических значений напряжения, обновляемых для каждого полупериода. Параметрами провалов, прерываний напряжения, являющимися объектами рассмотрения в настоящем стандарте, являются остаточное напряжение и длительность.

В электрических сетях низкого напряжения, четырехпроводных трехфазных системах учитывают фазные напряжения; в трехпроводных трехфазных системах учитывают линейные напряжения; в случае однофазного подключения учитывают питающее напряжение (фазное или линейное в соответствии с подключением потребителя).

Пороговое значение начала провала напряжения принимают равным 90 % опорного напряжения. Пороговое значение начала прерывания напряжения принимают равным 5 % опорного напряжения.

П р и м е ч а н и е — При измерениях в многофазных системах рекомендуется определять и записывать число фаз, затрагиваемых каждым событием.

Для электрических сетей трехфазных систем следует использовать многофазное сведение данных, которое заключается в определении эквивалентного события, характеризующегося одной длительностью и одним остаточным напряжением.

Результаты измерений характеристик провалов и прерываний напряжения в электрических сетях по данным [2] приведены в таблицах А.3 и А.4.

ГОСТ 32144—2013

Т а б л и ц а А.3 — Результаты измерений характеристик провалов и прерываний напряжения для кабельных электрических сетей

Остаточное напряжение u , % опорного напряжения	Длительность провала (прерывания) напряжения $\Delta t_{\text{п}}$, с					
	$0,01 < \Delta t_{\text{п}} \leq 0,1$	$0,1 < \Delta t_{\text{п}} \leq 0,5$	$0,5 < \Delta t_{\text{п}} \leq 1$	$1 < \Delta t_{\text{п}} \leq 3$	$3 < \Delta t_{\text{п}} \leq 20$	$20 < \Delta t_{\text{п}} \leq 60$
$90 > u \geq 70$	63	38	8	1	1	0
$70 > u \geq 40$	8	29	4	0	0	0
$40 > u \geq 0$	6	17	1	3	0	0
$u = 0$	1	1	2	1	1	10

Т а б л и ц а А.4 — Результаты измерений характеристик провалов и прерываний напряжения для смешанных (кабельных и воздушных) электрических сетей

Остаточное напряжение u , % опорного напряжения	Длительность провала (прерывания) напряжения, $\Delta t_{\text{п}}$ с					
	$0,01 < \Delta t_{\text{п}} \leq 0,1$	$0,1 < \Delta t_{\text{п}} \leq 0,5$	$0,5 < \Delta t_{\text{п}} \leq 1$	$1 < \Delta t_{\text{п}} \leq 3$	$3 < \Delta t_{\text{п}} \leq 20$	$20 < \Delta t_{\text{п}} \leq 60$
$90 > u \geq 70$	111	99	20	8	3	1
$70 > u \geq 40$	50	59	14	3	1	0
$40 > u \geq 0$	5	26	11	4	1	1
$u = 0$	5	25	104	10	15	24

А.2 Перенапряжения

Перенапряжения измеряют в соответствии с ГОСТ 30804.4.30, подраздел 5.4 на основе измерений среднеквадратических значений напряжения, обновляемых для каждого полупериода. Пороговое значение начала перенапряжения принимают равным 110 % опорного напряжения.

В среднем за год в точке присоединения возможны около 30 перенапряжений. При обрыве нулевого проводника в трехфазных электрических сетях напряжением до 1 кВ, работающих с глухо заземленной нейтралью, возникают временные перенапряжения между фазой и землей. Уровень таких перенапряжений при значительной несимметрии фазных нагрузок может достигать значений линейного напряжения, а длительность — нескольких часов.

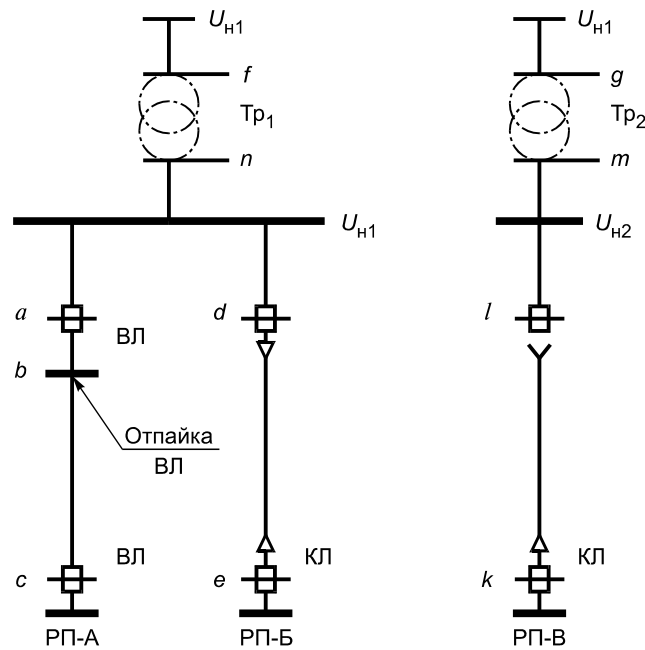
В системах низкого напряжения, при определенных обстоятельствах, неисправность, произошедшая электрически выше трансформатора, может породить временные перенапряжения на стороне низкого напряжения на время, в течение которого протекает ток, вызванный неисправностью. Такие перенапряжения в общем случае не превышают 1,5 кВ.

Для систем среднего напряжения ожидаемая величина такого перенапряжения зависит от типа заземления в системе. В системах с жестко заземленной нейтралью или с заземлением нейтрали через сопротивление перенапряжение обычно не превышает $1,7 U_C$. В системах с изолированной нейтралью или с заземлением нейтрали через реактор перенапряжение обычно не превышает $2,0 U_C$. Тип заземления указывается оператором сети.

Приложение Б
(справочное)

Значения импульсных напряжений, вызываемых молниевыми разрядами и процессами коммутации

Расчетные значения импульсных напряжений, вызываемых молниевыми разрядами в точках присоединения к электрической сети, показанных на рисунке Б.1, приведены для фазных номинальных напряжений сети.



ВЛ — воздушная линия; КЛ — кабельная линия; РП-А, РП-Б, РП-В — распределительные подстанции; Тр₁, Тр₂ — силовые трансформаторы; $U_{н1}$, $U_{н2}$ — напряжения на первичной и вторичной обмотках силового трансформатора; $a, b, c, d, e, f, g, k, l, m, n$ — возможные точки присоединения к электрической сети

Рисунок Б.1 — Точки присоединения к электрической сети

Формы импульсов, характерные для точек присоединения на рисунке Б.1, показаны на рисунках Б.2 — Б.4.

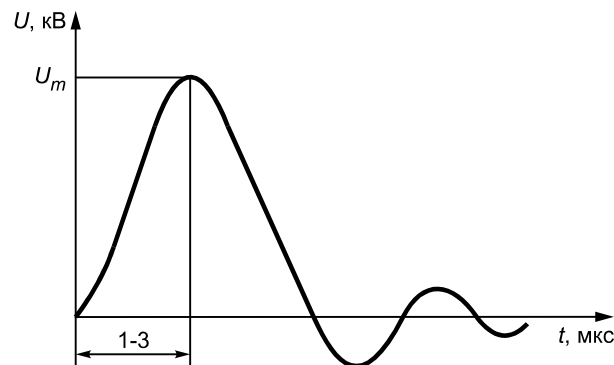


Рисунок Б.2 — Форма импульсов, характерная для точек присоединения a, c, d, e на рисунке Б.1.

ГОСТ 32144—2013

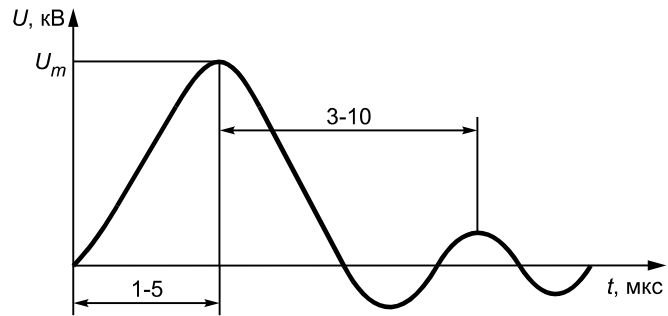


Рисунок Б.3 — Форма импульсов, характерная для точек присоединения *f, g, n* на рисунке Б.1.)

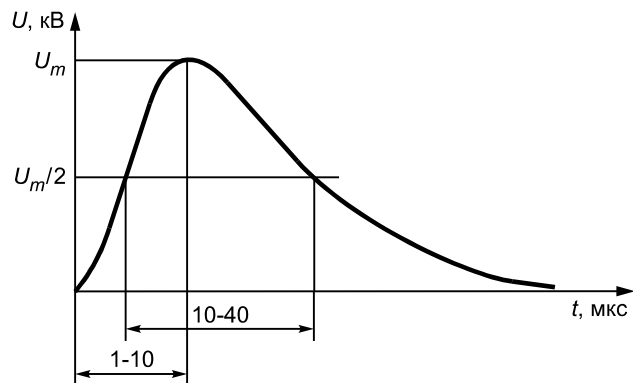


Рисунок Б.4 — Форма импульсов, характерная для точек присоединения *b, l, k* на рисунке Б.1.

Значения импульсных напряжений, вызываемых молниевыми разрядами в точках присоединения к электрической сети, показанных на рисунке В.1, приведены в таблице Б.1.

ГОСТ 32144—2013

Т а б л и ц а Б.1 — Значения импульсных напряжений, вызываемых молниевыми разрядами, кВ

Место расположения точек присоединения	Варианты точек на рисунке Б.1	Номинальное напряжение электрической сети, кВ					
		0,38	6	10	35	110	220
Воздушная линия (ВЛ)	<i>a, c</i>	5)	100	125	325	800	1580
	<i>b</i> ¹⁾		$\frac{160}{2000}$	$\frac{190}{2000}$	$\frac{575}{2000}$	$\frac{1200}{2000}$	$\frac{2400}{2000}$
Кабельная линия (КЛ)	<i>d</i>	5)	100	125	325	800	1580
	<i>l</i> ²⁾	—	34	48	140	350	660
	<i>e, k</i> ³⁾	—	—	—	—	—	—
Силовой трансформатор (Тр)	<i>f, g, n</i> ⁴⁾	—	60	80	200	480	750
	<i>m</i>	—	34	48	140	350	660

1) В варианте точек присоединения *b* в числителе указано импульсное напряжение на металлических и железобетонных опорах, в знаменателе — на деревянных опорах.

2) Импульсные напряжения в точке присоединения *l* соответствуют случаю отсутствия воздушной линии электропередачи на стороне вторичного напряжения $U_{н2}$ трансформатора Тр₂ (см. рисунок Б.1) и значениям напряжений обмоток Тр₂ $U_{н1}$, $U_{н2}$, соответствующим двум номинальным напряжениям, расположенным рядом в шкале стандартных напряжений (например 35 и 10 кВ, 110 и 220 кВ).

При других сочетаниях номинальных напряжений Тр₂ (например, 110 и 10 кВ, 35 и 6 кВ и т. д.) импульсные напряжения, проходящие через обмотки трансформатора, меньше указанных значений.

3) При наличии на распределительной подстанции типа РП-Б, РП-В (см. рисунок Б.1) воздушных линий электропередачи значения импульсных напряжений в точках присоединения *e* и *k* такое же, как в варианте точек присоединения *d* и *c*. При отсутствии на распределительной подстанции типа РП-Б, РП-В воздушных линий электропередачи импульсные напряжения в точках присоединения *e* и *k* определяются значениями импульсных напряжений в начале кабельной линии (точки *d* и *l*), уменьшенными в соответствии с данными по затуханию грозовых импульсов в кабельных линиях в зависимости от длины линии.

4) Указанные в данной строке значения импульсных напряжений справедливы при условии расположения точек общего присоединения *f, g, n* на вводах силового трансформатора и наличии связи рассматриваемой обмотки с воздушной линией. При отсутствии связи (точка *m* на рисунке Б.1) импульсные напряжения соответствуют точке присоединения *l*.

5) Значения импульсных напряжений с вероятностью 90 % не превышают 10 кВ — в воздушной сети напряжением 0,38 кВ и 6 кВ — во внутренней проводке зданий и сооружений.

Значения коммутационных импульсных напряжений при их длительности на уровне 0,5 амплитуды импульса, равной 1000—5000 мкс, приведены в таблице Б.2

Т а б л и ц а Б.2 — Значения коммутационных импульсных напряжений

Номинальное напряжение электрической сети, кВ	0,38	3	6	10	20	35	110	220
Коммутационное импульсное напряжение, кВ	4,5	15,5	27	43	85,5	148	363	705

Вероятность превышения значений коммутационных импульсных напряжений, указанных в таблице Б.2, составляет не более 5 %, а значений импульсных напряжений, вызываемых молниевыми разрядами (таблица Б.1) — не более 10 % для воздушных линий с металлическими и железобетонными опорами и 20 % — для воздушных линий с деревянными опорами.

Значения импульсных напряжений в электрической сети потребителя могут превышать указанные в таблице Б.1 значения за счет молниевых поражений в самой сети потребителя, отражений и преломлений импульсов в сети потребителя и частично — за счет разброса параметров импульсов.

ГОСТ 32144—2013

Библиография

- [1] IEC 61000-4-15:2010 Electromagnetic compatibility (EMC) — Part 4—10: Testing and measurement techniques — Flickermeter — Functional and design specifications
(Электромагнитная совместимость (ЭМС). Часть 4—15. Методы измерений и испытаний. Фликерметр. Функциональные и конструктивные требования)
- [2] IEC 61000-2-8:2002 Electromagnetic compatibility (EMC) — Part 2—8: Environment — Voltage dips, short interruptions on public electric power supply system with statistical measurement results
(Электромагнитная совместимость (ЭМС). Часть 2—8. Электромагнитная обстановка. Провалы и кратковременные прерывания напряжения в общественных системах электроснабжения со статистическими результатами измерений)

УДК 621.398:621.316

МКС 29.020
33.100

NEQ

Ключевые слова: система электроснабжения, качество электрической энергии, показатель качества электрической энергии, нормы качества электрической энергии

Редактор *Н.В. Таланова*
Технический редактор *А.И. Белов*
Корректор *М.Н. Ганик*
Компьютерная верстка *А.С. Шаловаловой*

Сдано в набор 15.01.2014. Подписано в печать 20.01.2014. Формат 60×84¹/₁₆. Гарнитура Ариал.
Усл. печ. л. 2,32. Уч.-изд. л. 2,00. Тираж 79 экз. Зак. 265.

Набрано в Издательском доме «Вебстер»
www.idvebster.ru project@idvebster.ru

Издано и отпечатано во ФГУП «СТАНДАРТИНФОРМ», 123995 Москва, Гранатный пер., 4.
www.gostinfo.ru info@gostinfo.ru